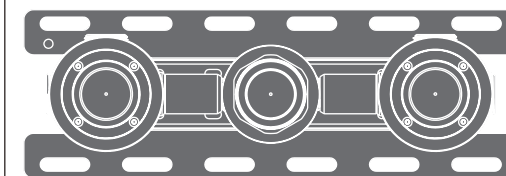


UCS10

_REV13



REGISTERED PATENT
CEADESIGN

AISI 304 STAINLESS STEEL

Corpo incasso universale per famiglia di prodotti e comune alle collezioni CARTESIO / INNOVO / MILO360

Universal built-in part to be combined with CARTESIO / INNOVO / MILO360 collections



PRODOTTI CORRELATI / RELATED PRODUCTS

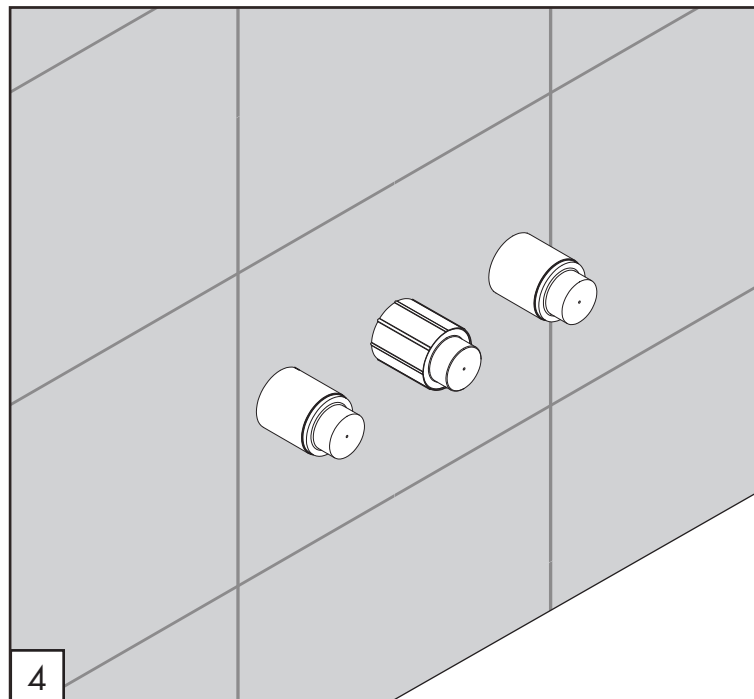
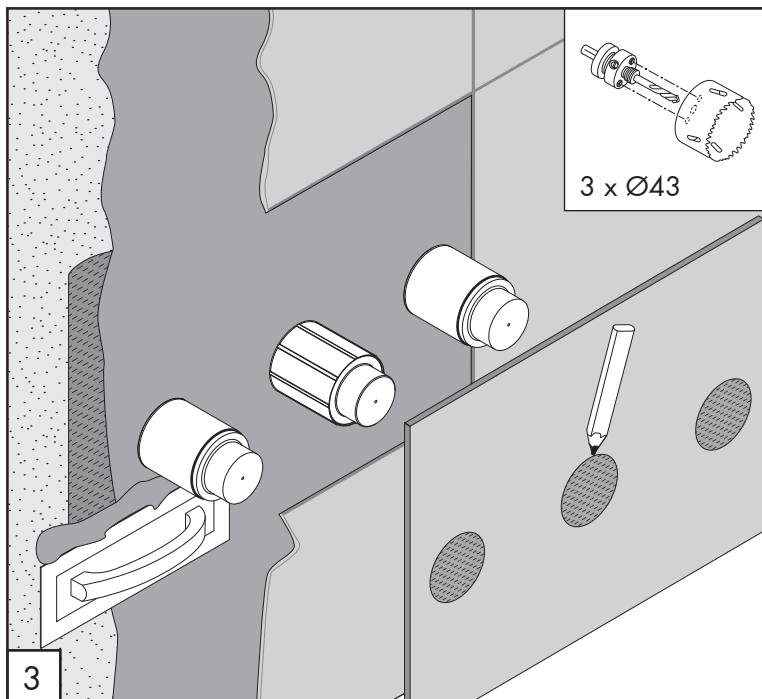
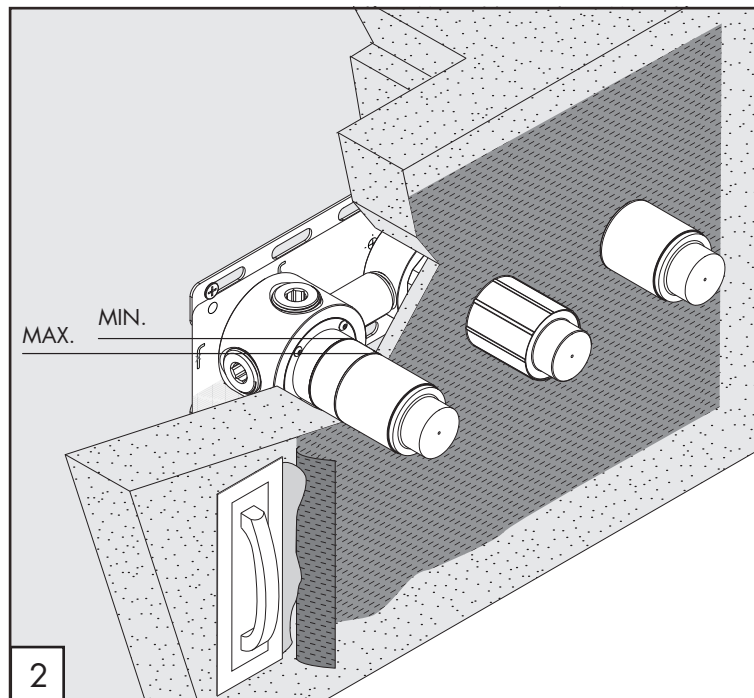
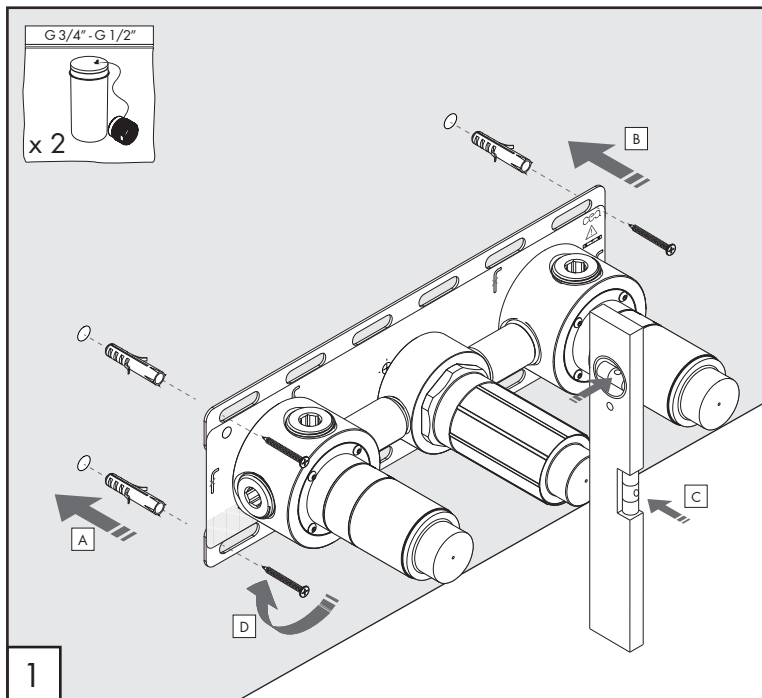
CAR27 - CAR28 - INV30 - INV31 - INV32 - INV33
MIL37 - MIL38 - MIL39 - MIL107 - CAR96 - INV35
MIL142

Questi disegni sono proprietà di CEADDESIGN SRL s.u. pertanto non potranno essere utilizzati e/o comunicati a terzi, anche in forma parziale, senza preventiva autorizzazione. CEADDESIGN SRL s.u. si riserva il diritto di apportare modifiche ai disegni al fine di migliorare il prodotto.

CEADDESIGN SRL s.u. has the property rights on these drawings, therefore they cannot be used and/or transferred to third party, even in partial form, without any prior authorization. Furthermore CEADDESIGN SRL s.u. reserves the right to apply any change to these drawings in order to upgrade the product.

CEA

ceadesign.it



UCS10

_REV13



AVVERTENZE TECNICHE

Risciacquare bene le tubazioni prima del montaggio.
In caso di pressioni statiche superiori a 5 bar si raccomanda l'installazione di un riduttore di pressione per evitare danni al vitone.

TECHNICAL WARNINGS

The pipes have to be rinsed thoroughly before installation.
Use of a pressure reducer when static pressure is higher than 5 bar to avoid damage of the shut-off valve.

TECHNISCHE WARNUNG

Spülen Sie die Leitungen vor dem Einbau und verhindern Sie Wasserdruckwechsel zwischen kalt und warm Wasserverbindungen. Wenn Wasserdruck größer als 5 bar ist, bitte reduzieren Sie den Systemdruck, um Beschädigung der Ventil zu verhindern.

ADVERTENCIA TÉCNICA

Los tubos tienen que ser enjuagados a fondo antes de la instalación.
En caso de presión estática mayor de 5 bar, se recomienda el uso de un adaptador de presión para evitar daños en a válvula.

ADVERTISSEMENTS TECHNIQUES

Rincer les tuyaux avant l'installation.
En cas de pressions statique de plus de 5 bar, nous vous recommandons d'installer un réducteur de pression pour éviter des dommages à la vanne d'ouverture/d'arrêt.

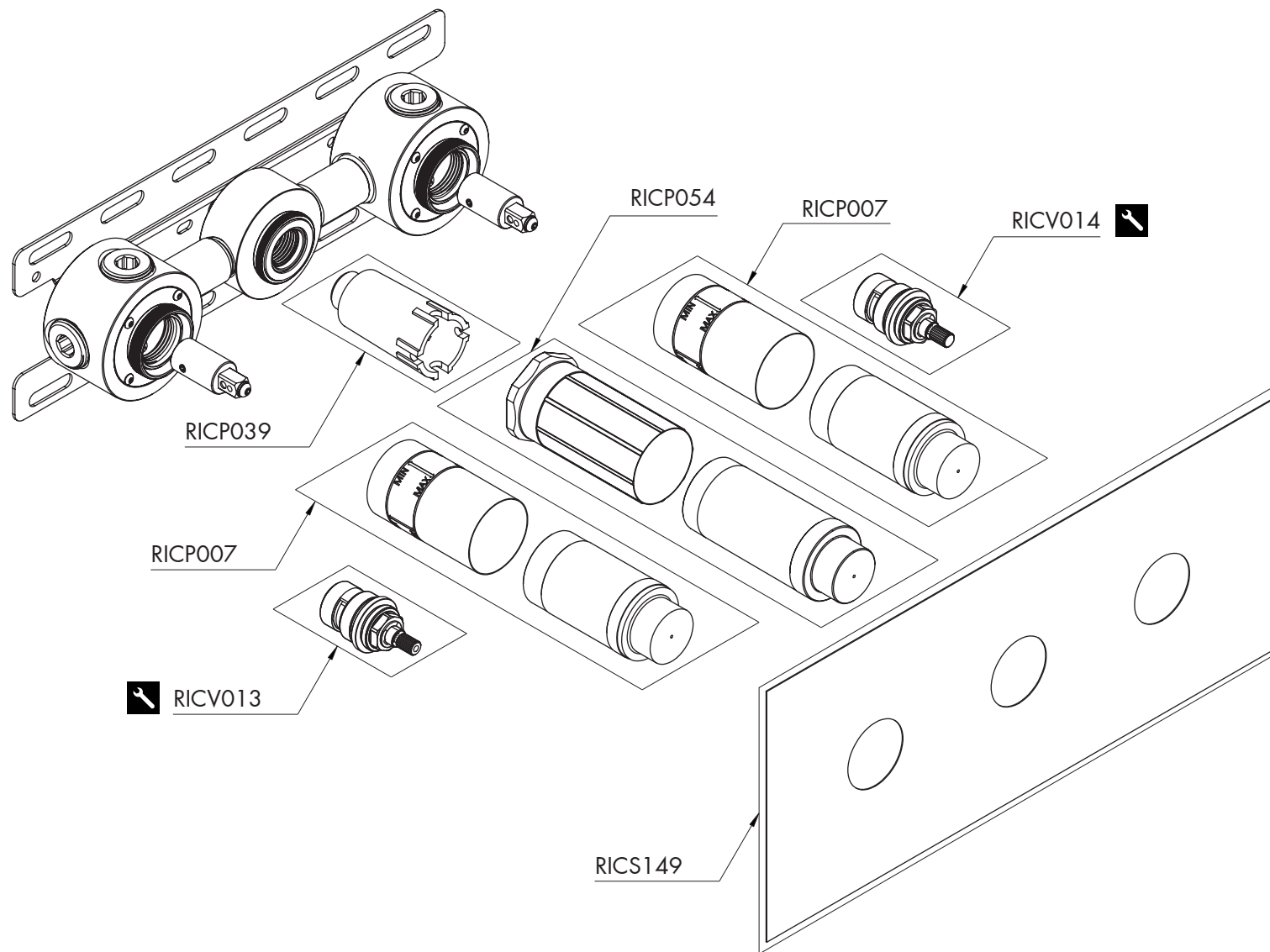
PORTATE / FLOW RATE

BAR	l/min	gpm
1	42,0	11.1
2	56,2	14.8
3*	67,4	17.8
4	77,8	20.6
5	87,2	23.0

* Pressione consigliata
Recommended pressure

🌡️ max. 65 °C
max. 149 °F

CEA




RICAMBI / SPARE PARTS

RICP007	Copertura di protezione / <i>Protective covering</i>
RICP039	Copertura di protezione / <i>Protective covering</i>
RICP054	Copertura di protezione / <i>Protective covering</i>
RICS149	Membrana di isolamento / <i>Insulation membrane</i>
RICV013	Vitone / <i>Shut-off valve</i>
RICV014	Vitone / <i>Shut-off valve</i>

LEGENDA / LEGEND

ICONE / ICONS

 Utensile incluso nel ricambio
Tool included in spare part