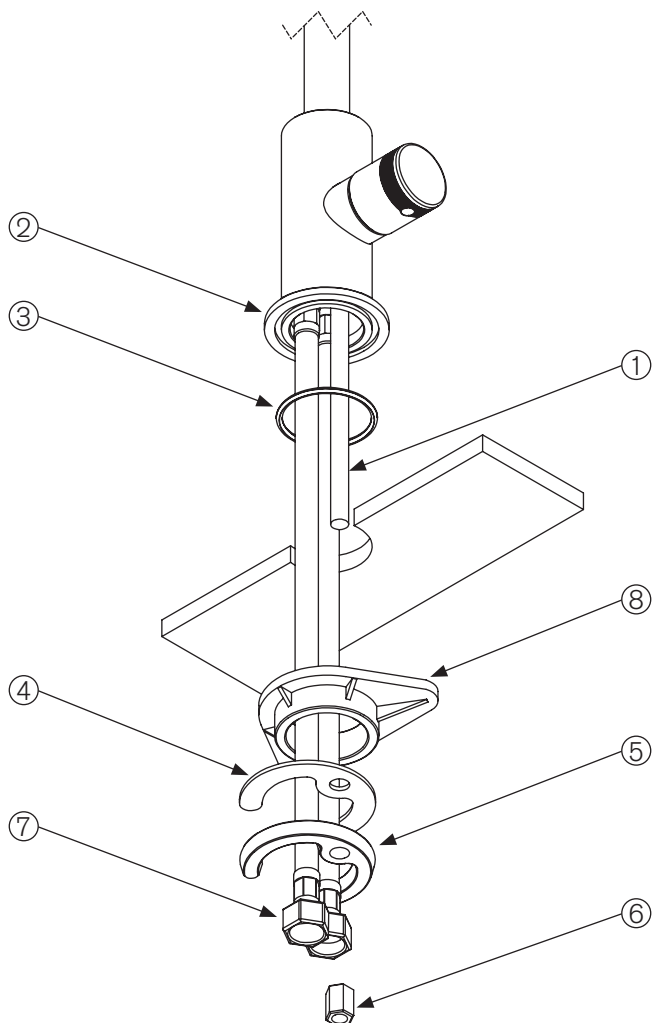
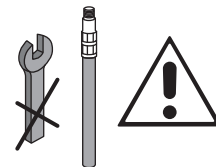


**Istruzioni di montaggio modelli ad un tirante Hiro**  
**Assembly instructions for Hiro model with one tie**



- Chiudere l'ingresso dell'acqua;
  - Avvitare il tirante (1) contenuto nel kit di fissaggio, le prolunghie (se presenti) e i flessibili (7);
  - Inserire la guarnizione (3) nell'anello di base (2);
  - Posizionare il mix in corrispondenza del foro lavello;
  - Inserire il triangolo rinforzo (8) (se presente);
  - Inserire la guarnizione in gomma (4) nel tirante (1);
  - Inserire la flangia (5) nel tirante (1);
  - Fissare il tutto avvitando il controdado (6) sul tirante (1);
  - Collegare i flessibili (7) alla rete idrica o ai rubinetti sottolavabo / lavello filtro e snodo (non in dotazione) e verificare la presenza delle guarnizioni di tenuta;
  - Riaprire l'ingresso dell'acqua.
- 
- Close the water inlet;
  - Tighten the tie (1) contained in the fixing kit, the extensions (if any) and flexibles (7);
  - Insert the gasket (3) into the base (2);
  - Place the mixer in the sink hole;
  - Insert the triangle reinforcement (8) (if any);
  - Insert the rubber gasket (4) in the tie (1);
  - Insert the flange (5) in the tie (1);
  - Secure all by tightening the nut (6) on the tie (1);
  - Connect hoses (7) to the water or wash basin / sink filter and pivot (not supplied) and check the sealing gaskets;
  - Re-open the water inlet.